

# MODULE AUDIO/VIDÉO GRAND ANGLE

## 351300

### DESCRIPTION

Module audio/vidéo grand angle 135° horizontal et 96° vertical pour la réalisation d'installations vidéo couleur à 2 fils. Doté de caméra couleur avec capteur de 1/3" et LEDs blancs d'éclairage du champ de la caméra. Résistance de préchauffage antibuée. Réglages volume haut-parleur et micro. Assure la gestion d'un maximum de 98 appels, en utilisant des modules boutons d'appel sur double rangée. Le dispositif doit être configuré physiquement ou bien à l'aide d'un PC et du logiciel TiSferaDesign.

**REMARQUE:** En utilisant le bouton poussoir d'appel de gauche veuillez retirer le cavalier JMP 1 sur le module audio/vidéo pour l'activation des 2 colonnes d'appel gauche et droite

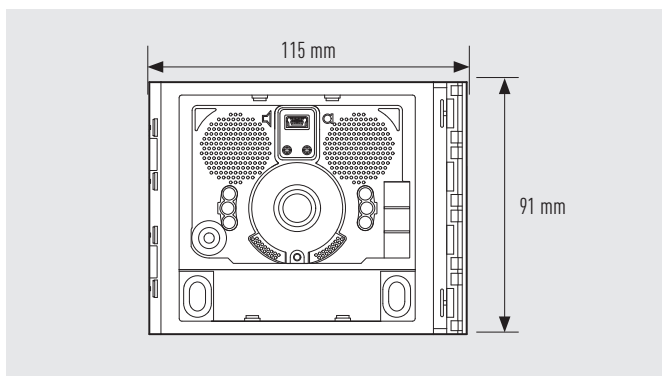
### FAÇADES DE FINITION ASSOCIÉES

- 351301** façade A/V grand angle Sfera New Allmetal (aluminium) IK 08
- 351302** façade A/V grand angle Sfera New Allwhite (blanc) IK 08
- 351303** façade A/V grand angle Sfera New Allstreet (graphite) IK 08
- 351311** façade A/V grand angle à 1 bt Sfera New Allmetal (IK 08)
- 351312** façade A/V grand angle à 1 bt Sfera New Allwhite (IK 08)
- 351313** façade A/V grand angle à 1 bt Sfera New Allstreet (IK 08)
- 351321** façade A/V grand angle à 2 bts sur double colonne Sfera New Allmetal (IK 08)
- 351322** façade A/V grand angle à 2 bts sur double colonne Sfera New Allwhite (IK 08)
- 351323** façade A/V grand angle à 2 bts sur double colonne Sfera New Allstreet (IK 08)
- 351305** façade A/V grand angle Sfera Robur (robuste) IK 10
- 351315** façade A/V grand angle à 1 bt Sfera Robur (robuste) IK 10
- 351325** façade A/V grand angle à 2 bts sur double colonne Sfera Robur (robuste) IK 10

### CARACTÉRISTIQUES TECHNIQUES

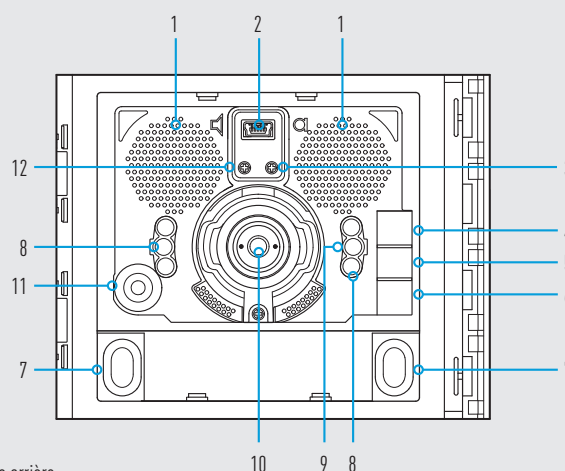
Alimentation sur BUS SCS:	18 – 27 Vcc
Absorption en stand-by (avec LEDs de rétro-éclairage éteints):	15 mA
Absorption en stand-by (avec LEDs de rétro-éclairage allumés):	20 mA
Absorption maximale en fonctionnement:	140 mA
Capteur couleur:	de 1/3"
Objectif:	F2,5 f1,8 mm
Résolution:	330 lignes TV (horizontales)
Éclairage champ de cadrage:	LEDs blancs
Réglage luminosité:	Automatique
Entrelacement:	2: 1
Résistance de préchauffage antibuée	
Température de fonctionnement:	(-25) – (+70)°C
Degré de protection (avec façade assemblée):	IP 54

### DIMENSIONS

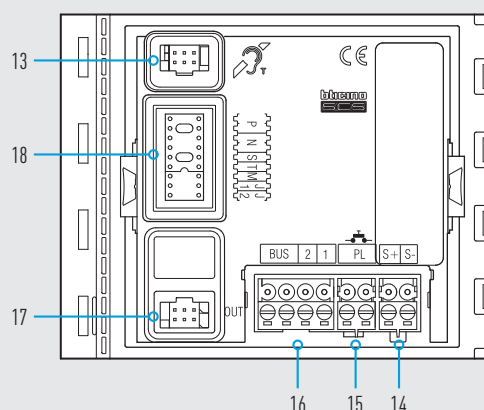


\* Lorsque l'installation est configurée à l'aide du PC et logiciel TiSferaDesign le cavalier J1 doit être enlevé ainsi qu'aucun configurateur dans les positions P, N S et T doit être inséré.

Vue frontale



Vue arrière



### LÉGENDE

- 1 Haut-parleur
- 2 Connecteur mini-USB de connexion au PC: téléchargement/chargement configuration avancée et mise à jour firmware dispositif
- 3 Réglage volume micro
- 4 LED d'indication état porte. ON VERT = porte ouverte
- 5 LED d'indication état communication. ON VERT = communication active
- 6 LED d'indication état système. ON VERT = appel transmis  
ON ROUGE = système occupé
- 7 Boutons d'appel
- 8 Leds blancs d'éclairage nocturne du champ de cadrage
- 9 Capteur de lumière permettant l'allumage automatique du rétro-éclairage nocturne
- 10 Caméra couleur grand angle
- 11 Micro
- 12 Réglage volume haut-parleur
- 13 Connecteur de branchement du module Teleloop 352700
- 14 Bornes extractibles de branchement et commande gâche électrique (18 V 4 A à impulsions – 250 mA de maintien sur 30 Ohm max.)
- 15 Bornes de branchement bouton d'ouverture porte local libre de potentiel
- 16 Bornes de branchement d'une alimentation supplémentaire (1 – 2) et BUS SCS 2 FILS
- 17 Connecteur de branchement aux modules boutons suivants
- 18 Logement configurateurs